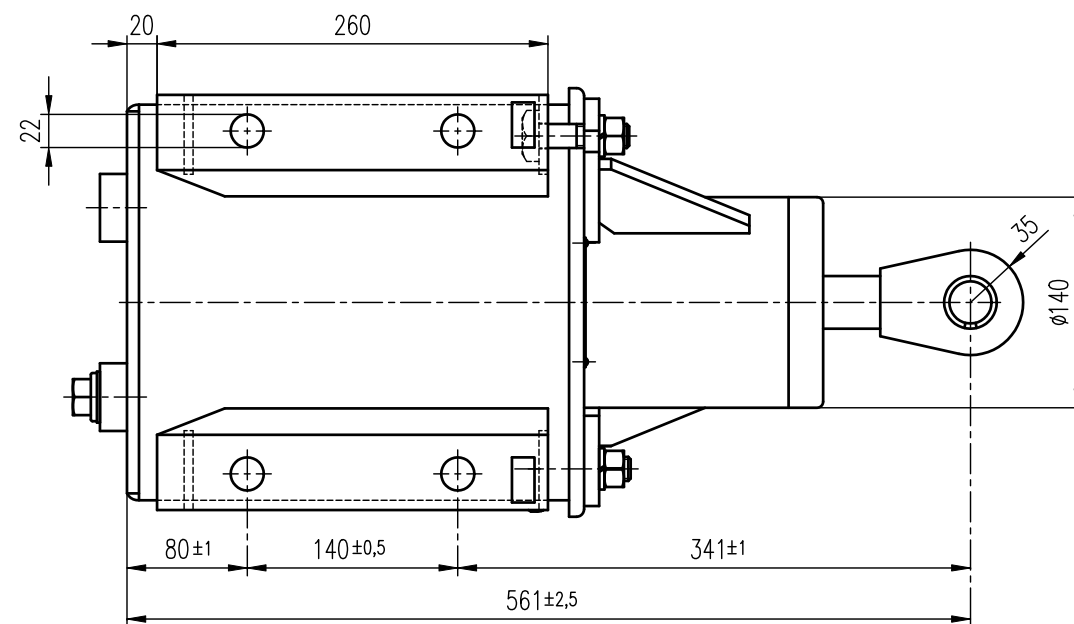
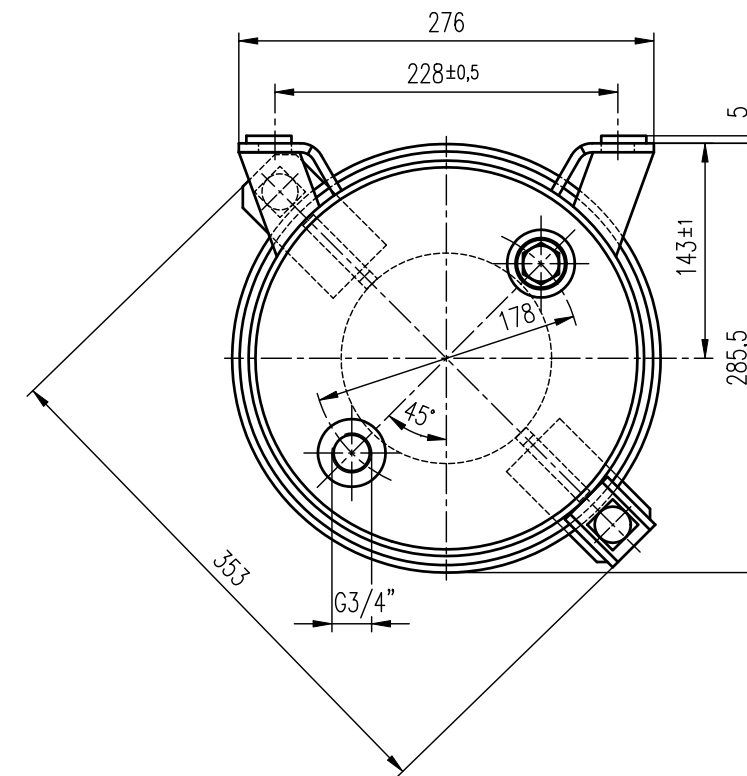
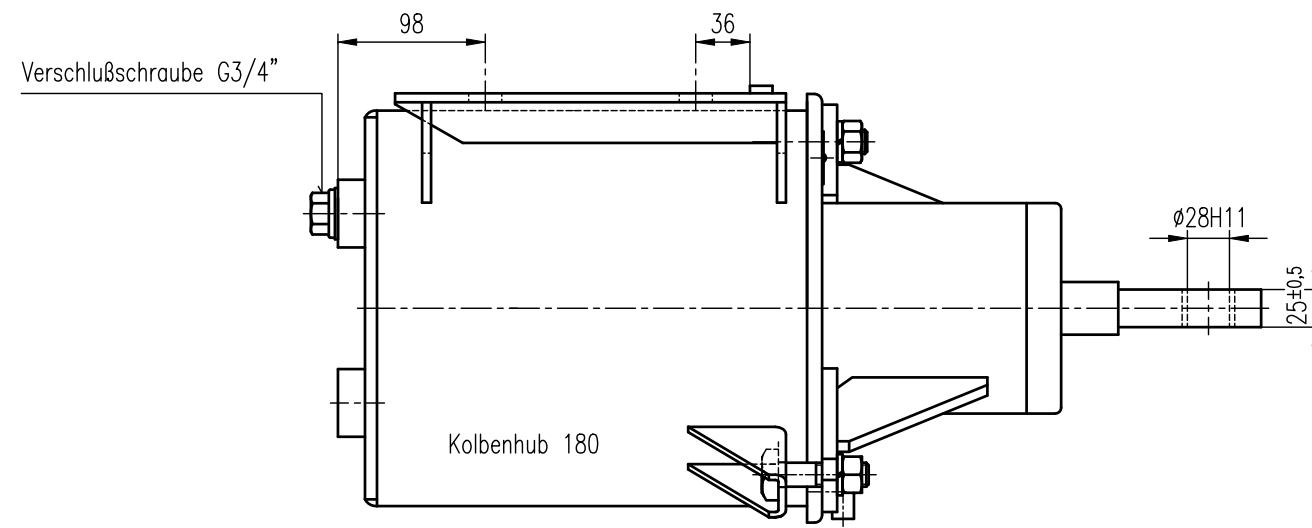


STABEG BREMSE

NORMBLATT

N 029.236

1. Ausgabe 02/03



BREMSZYLINDER 10"

ohne Hebelträger, ohne Rückholeinrichtung

Einbauzeichnung :

Schnittzeichnung : BZ 10 U

Gehört zu : Druckluftbremse

Gewicht : kg

AN DER VORLAGE MACHEN WIR SÄMTLICHE ERFINDERRECHTE GELTEND, SIE BLEIBT UNSER GEISTIGES EIGENTUM, DAS BEI VERMEIDUNG STRAF- U. ZIVILRECHTLICHER KONSEQUENZEN WEDER FOTOKOPIERT, NOCH SONST VERVIELFÄLTIGT, IRGENDWELCHEN DRITTPERSONEN ZU IRGENDWELCHEN ZWECKEN AUSGEHÄNDIGT WERDEN DARF.

STABEG APPARATEBAUGES. M.B.H. A-1140WIEN

STABEG

Apparatebauges. m. b. H. - 1140 WIEN